

Compresseur / Compressor
Code tension / Voltage code : FZ

AE2425Z-FZ3C

Froid commercial négatif (BP)
Low back pressure commercial application

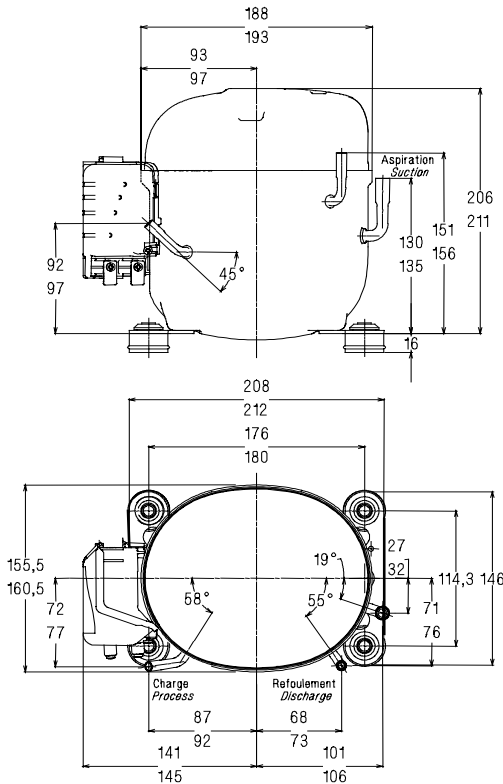
220-240V / 50Hz - 1~

R404A



N° 122US-FZ - ind b

| Conditions <i>Conditions</i> | fréquence <i>frequency</i> | Prod frigorifique nominale / <i>nominal refrigerating capacity</i> | | | Puis. sonore <i>Sound level</i> |
|---------------------------------|-------------------------------|--|--------|-------|------------------------------------|
| | | Watts | Kcal/h | BTU/h | |
| EN12900* | 50 Hz | 329 | 283 | 1122 | ISO 3745 / ISO 3743-1 |
| | | | | | 54 dBA |



Cylindrée / *Displacement* : 12.01 cm³
 Poids net / *Net weight* : 11.7 Kg
 Charge en huile / *Oil charge* : 380 cm³
 Type d'huile / *Oil type* : P.O.E /
 Détente / *Expansion device* : Capillaire/Détendeur
Capillary/Exp° valve
 Refroidissement / *Cooling* : Ventilé / *Forced*
Ventilated

Résistance à 20° C / *Windings resistances at 20° C*
 Phase princ. / *Main Winding* : 4.6 Ohms
 aux. / *Auxiliary Winding* : 11.9 Ohms

Intensité / *Current*
 nom. / *Rated current RLA* : 2.3 A
 max. / *Max current* : 4.2 A
 dém. / *Start current LRA* : 18.4 A

Ap. Electrique / *Electrical equipment* : CSR

Protecteur / *Overload* : MST28APK
 Temporisation / *Time check* : 7.5s - 14s / 12.2 A
 T° ouverture / *Opening temp.* : 105° C
 fermeture / *Closing temp.* : 61° C
 Option / *optional* :

Relais potentiel / *Potential relay* : 3ARR3*6AE*
 enclenchement / *Pick up* : 318/347V
 déclenchement / *Drop out* : 60/121V
 Option / *optional* : RVA4AQ**

Condensateur dém. / *Start capacitor* : 88 µF / 250 V
 Condensateur Perm. / *Run capacitor* : 7.5 µF / 400 V

* EN12900: T°cond.+40°C / T°évap.-35°C / T°gas aspirés. +20°C /
Sous refroidissement. OK

* EN 12900 : Cond. T° +40°C / Evap. T° -35°C / Return gas T° +20°C /
Subcooling. OK

Pour conduites Ø ext / *For tubing O.D.*

| Aspiration <i>Suction</i> | Refolement <i>Discharge</i> | Charge <i>Process</i> |
|------------------------------|--------------------------------|--------------------------|
| 9.5 (3/8") | 6.35 (1/4") | 6.35 (1/4") |

Les caractéristiques données dans cette fiche technique peuvent évoluer sans avis préalable, avec les améliorations que 'TECUMSEH EUROPE' entend toujours apporter à sa production.
 'TECUMSEH EUROPE', in a constant endeavour to improve its products reserves the right to change any information contained in this leaflet without prior warning.



L'UNITE
HERMETIQUE



Tecumseh

| | | | | |
|---------------------|----------------------------------|-------|------------|-------|
| AE2425Z-FZ3C | Tension FZ : 220 - 240V 1~ 50 Hz | R404A | N°122US-FZ | Ind b |
|---------------------|----------------------------------|-------|------------|-------|

| | |
|--|--|
| Les performances sont données dans les conditions EN 12900 : Elles sont certifiées uniquement en 50 Hz | Gaz aspirés : 20°C Sous refroidissement : 0°K |
| The performance data are in EN 12900 conditions : They are only certified in 50 Hz | Return gas : 20°C Subcooling : 0°K |

| 50 Hz R404A | | | | | | | | | |
|--|--------------------|------|------------|-------------|------------|------------|------------|------------|------------|
| 4 T condensation | 5 T évaporation | (°C) | -40 | -35 | -30 | -25 | -20 | -15 | -10 |
| 30 | 1 P frigorifique | (W) | 296 | 402 | 530 | 680 | 856 | 1059 | 1293 |
| | 2 P absorbée | (W) | 272 | 311 | 353 | 395 | 437 | 476 | 512 |
| | 3 I absorbée | (A) | 1.55 | 1.7 | 1.86 | 2.02 | 2.19 | 2.38 | 2.57 |
| 40 | 1 P frigorifique | (W) | 234 | 329 | 441 | 572 | 723 | 899 | 1100 |
| | 2 P absorbée | (W) | 281 | 323 | 369 | 419 | 470 | 522 | 572 |
| | 3 I absorbée | (A) | 1.55 | 1.73 | 1.93 | 2.13 | 2.35 | 2.57 | 2.8 |
| 50 | 1 P frigorifique | (W) | | 255 | 351 | 461 | 588 | 734 | 902 |
| | 2 P absorbée | (W) | | 334 | 384 | 439 | 498 | 560 | 623 |
| | 3 I absorbée | (A) | | 1.76 | 1.99 | 2.23 | 2.49 | 2.75 | 3.02 |
| 60 | 1 P frigorifique | (W) | | | 259 | 348 | 450 | 566 | 700 |
| | 2 P absorbée | (W) | | | 401 | 460 | 525 | 596 | 671 |
| | 3 I absorbée | (A) | | | 2.04 | 2.32 | 2.62 | 2.91 | 3.22 |
| 1 = refrigerating capacity 2 = watt input 3 = current 4 = condensing temperature 5 = evaporating temperature | | | | | | | | | |

Nota : Les caractéristiques données dans cette fiche technique peuvent évoluer sans avis préalable, avec les améliorations que "TECUMSEH EUROPE" entend toujours apporter à sa production.

Note : "TECUMSEH EUROPE", in a constant endeavour to improve its products reserves the right to change any information contained in this leaflet without prior warning.